

YUTAKI S COMBI

SETİN ADI	YUTAKI S COMBI 2HP		YUTAKI S COMBI 2.5HP		YUTAKI S COMBI 3HP		YUTAKI S COMBI 4HP		YUTAKI S COMBI 5HP		YUTAKI S COMBI 6HP			
	TEK FAZLI													
İÇ ÜNİTE	RWD-2.0NW(S)E		RWD-2.5NW(S)E		RWD-3.0NW(S)E		RWD-4.0NW(S)E		RWD-5.0NW(S)E		RWD-6.0NW(S)E			
Enerji beslemesi	1 ~230 V 50 Hz						3N ~400 V 50 Hz							
Ses Gücü [2]	dB(A)		37				39							
Ölçüler	Yüksek (bağlantılarla)		1750 (1816)*						1750 (1816)*					
	Genişlik		600						600					
	Derinlik		733						733					
200 L depo ağırlığı	kg		120		121		124		126		126			
260 L depo ağırlığı **	kg		135		136		139		141		141			
Boru çapı (Sıvı - Gaz)	inç		1/4 - 5/8		3/8 - 5/8		3/8 - 5/8		3/8 - 5/8		3/8 - 5/8			
Isıtma Çalışma aralığı	Sıcaklık dış ortam		°C (DB)						-15~25					
	Sıcaklık su çıkışı		°C						20~55					
Soğutma Çalışma Aralığı	Sıcaklık dış ortam		°C (DB)						10~46					
	Sıcaklık su çıkışı		°C						5~22					
Çalışma deposu aralığı (DHW)	Sıcaklık dış ortam		°C (DB)						-15~35					
	Sıcaklık su çıkışı		°C						30~75					

DIŞ ÜNİTE		RAS-2WHVNP	RAS-2.5WHVNP	RAS-3WHVNP	RAS-4WHVNP	RAS-5WHVNP	RAS-6WHVNP				
Nominal Güç	Isıtma 7°C dış ortam / 30-35°C su (1)	kW	0.82	1.25	1.65	2.20	2.97	3.50			
	Soğutma 7°C su / 30-35°C dış ortam (1)	kW	1.22	1.59	2.18	2.18	2.95	3.72			
Nominal Kapasite	Isıtma 7°C dış ortam / 30-35°C su (1)	kW	4.30 (7.00)	6.00 (9.00)	7.50 (11.00)	11.00 (15.20)	14.00 (16.70)	16.00 (17.80)			
	Soğutma 7°C su / 30-35°C dış ortam (1)	kW	3.80 (4.90)	5.00 (5.80)	6.00 (7.80)	7.20 (11.80)	9.50 (12.60)	10.50 (13.70)			
COP 7°C dış ortam / 30-35°C su			5.25	4.80	4.55	5.00	4.71	4.57			
EER 35°C dış ortam / 7-12°C su			3.12	3.15	2.75	3.30	3.22	2.82			
Nominal enerji sınıfı 35°C			A+++	A+++	A++	A+++	A++	A++			
Enerji beslemesi		1 ~230 V 50 Hz									
Ses Gücü [2]	dB(A)	59	60	61	63	64	65				
Hava akışı	m ³ /h	2436	2436	2682	4800	5400	6000				
Boru çapı (Sıvı - Gaz)	inches	1/4 - 1/2			3/8 - 5/8						
Maksimum uzunluk	m	50				75					
Maksimum Yükseklik		30/20									
Çalışma aralıkları	°C (DB)	10~46 // -15~25 / -15~35				10~46 // -25~25 / -25~35					
Soğutucu akışkan		R410									
Soğutucu akışkan dolom miktarı		1.40 (30)	1.50 (30)	1.70 (40)	3.30 (60)	3.40 (60)	3.40 (60)				
(Dolum yapılmadan maksimum boru tesisatı uzunluğu)	kg	1.40 (30)	1.50 (30)	1.70 (40)	3.30 (60)	3.40 (60)	3.40 (60)				
Kompresör		Scroll DC Inverter									

* Minimum montaj ayağı yüksekliğinde ünitenin yüksekliğine karşılık gelir. Bu değer en fazla +30 m ayarlanabilir.

** Güneş enerjisi paneli ile kombinasyona olanak veren 260 L depolu RWD-2.0-6.0NWSE modelleri.

[1] Soğutma ve ısıtma için nominal güç EN14511 ile aşağıdaki koşullar temelindedir:

- Soğutma: Giren su sıcaklığı 12°C ve çıkan su sıcaklığı 7°C; Dış ortam sıcaklığı 35°C KT

- Isıtma: Giren su sıcaklığı 30°C ve çıkan su sıcaklığı 35°C; Dış ortam sıcaklığı 7°C KT, 6°C YT

- Boru uzunluğu 7,5 m; Boru Yüksekliği 0 m

[2] Ses seviyesi ölçümü aşağıdaki koşullar altında yapılmıştır.

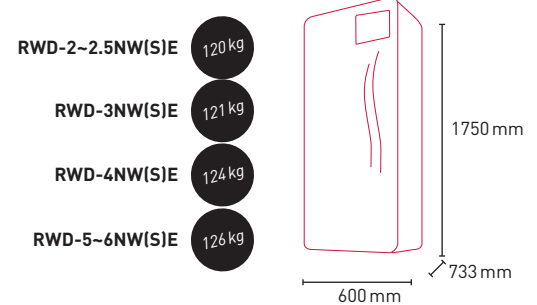
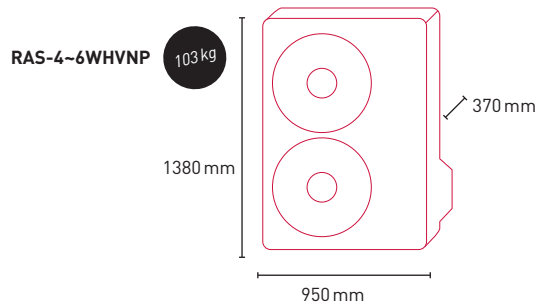
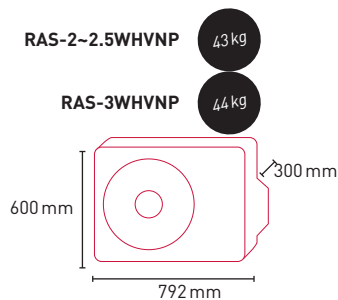
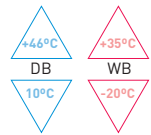
Dış ortam sıcaklığı: 7°C (KT) / 6°C (YT)

Su giriş ve çıkış sıcaklığı: 30/35°C

Ses seviyesi ölçümü ön yüzeyden 1 m ve zemin seviyesinden 1,5m mesafede yankı yapmayan bir ortamda yapılmıştır.

Ses basıncı seviyesi EN12102 uyarınca yansıtıcı bir odada yapılmıştır. Çevre koşulları EN 14511 standardında belirtilenlerdir.

Garantili performans



SETİN ADI		YUTAKI S COMBI 4HP		YUTAKI S COMBI 5HP		YUTAKI S COMBI 6HP	
		ÜÇ FAZLI					
İÇ ÜNİTE		RWD-4.0NW(S)E		RWD-5.0NW(S)E		RWD-6.0NW(S)E	
Enerji beslemesi		3N -400 V 50 Hz					
Ses Gücü [2]		dB(A)					
		39					
Ölçüler	Yüksek (bağlantılarla)	1750 (1816)*					
	Genişlik	600					
	Derinlik	733					
200 L depo ağırlığı		kg		124		126	
260 L depo ağırlığı **		kg		139		141	
Boru çapı (Sıvı - Gaz)		inches					
		3/8 - 5/8					
Isıtma Çalışma aralığı	Sıcaklık dış ortam	°C (DB)					
		-25-25					
	Sıcaklık su çıkışı	°C					
		20-60					
Soğutma Çalışma aralığı	Sıcaklık dış ortam	°C (DB)					
		10-46					
	Sıcaklık su çıkışı	°C					
		5-22					
Çalışma deposu aralığı (DHW)	Sıcaklık dış ortam	°C (DB)					
		-25-35					
	Sıcaklık su çıkışı	°C					
		30-75					
DIŞ ÜNİTE		RAS-4WHNPE		RAS-5WHNPE		RAS-6WHNPE	
Nominal Güç	Isıtma: 7°C dış ortam / 30-35°C su (1)	kW		2.20		2.97	
	Soğutma: 7°C su / 30-35°C dış ortam (1)	kW		2.18		2.95	
Nominal Kapasite	Isıtma: 7°C dış ortam / 30-35°C su (1)	kW		11.00 (15.20)		14.00 (16.70)	
	Soğutma: 7°C su / 30-35°C dış ortam (1)	kW		7.20 (11.80)		9.50 (12.60)	
COP 7°C dış ortam / 30-35°C su				5.00		4.71	
EER 35°C dış ortam / 7-12°C su				3.30		3.22	
Nominal enerji sınıfı 35°C				A+++		A++	
Enerji beslemesi		3N -400 V 50 Hz					
Ses Gücü [2]		dB(A)					
		63					
Hava akışı		m3/h					
		4800					
Boru çapı (Sıvı - Gaz)		inches					
		3/8 - 5/8					
Maksimum uzunluk		m					
		75					
Maksimum Yükseklik		m					
		30/20					
Çalışma aralıkları		°C (DB)					
		10-46 // -25-25 / -25-35					
Soğutucu akışkan							
		R410					
Soğutucu akışkan dolm miktarı		kg		3.30 (60)		3.40 (60)	
[Dolum yapılmadan maksimum boru tesisatı uzunluğu]		kg		3.30 (60)		3.40 (60)	
Kompresör		Scroll DC Inverter					

* Minimum montaj ayağı yüksekliğinde ünitenin yüksekliğine karşılık gelir. Bu değer en fazla +30 m ayarlanabilir.

** Güneş enerjisi paneli ile kombinasyona olanak veren 260 L depolu RWD-2.0-6.0NWSE modelleri.

^(1) Soğutma ve ısıtma için nominal güç EN14511 ile aşağıdaki koşullar temelindedir:
- Soğutma: Giren su sıcaklığı 12°C ve çıkan su sıcaklığı 7°C; Dış ortam sıcaklığı 35°C KT
- Isıtma: Giren su sıcaklığı 30°C ve çıkan su sıcaklığı 35°C; Dış ortam sıcaklığı 7°C KT, 6°C YT
- Boru uzunluğu 7,5 m; Boru Yüksekliği 0 m

[2] Ses seviyesi ölçümü aşağıdaki koşullar altında yapılmıştır.

Dış ortam sıcaklığı: 7°C (KT) / 6°C (YT)

Su giriş ve çıkış sıcaklığı: 30/35°C

Ses seviyesi ölçümü ön yüzeyden 1 m ve zemin seviyesinden 1,5m mesafede yankı yapmayan bir ortamda yapılmıştır.

Ses basıncı seviyesi EN12102 uyarınca yansıtıcı bir odada yapılmıştır. Çevre koşulları EN 14511 standardında belirtilenlerdir.

Garantili performans

